

## ***CARTERATURE ASPIRAZIONE POLVERI RIBOBINATRICE***

**AVS srl**

Via Don Dino Chelini 140 - 55100 - Lucca  
PI: 02477350462 Tel. 05831803563

**INDICE**

- 1.     **PREFAZIONE****
  
- 2.     **NORMATIVE CEE****
  
- 3.     **MESSA IN SERVIZIO****
  - 3.1 **INSTALLAZIONE****
  
  - 3.2 **ALLACCIAMENTO ALLA RETE ELETTRICA****
  
  - 3.3 **RACCOMANDAZIONI SULLE MISURE DI PREVENZIONE CHE DEVONO ESSERE  
ADOTTATE****
  
- 4.     **DESCRIZIONE DELLA STRUTTURA E CARATTERISTICHE TECNICHE****
  
- 5.     **MONTAGGIO****
  
- 6.     **FUNZIONAMENTO DEL PANNELLO DI CONTROLLO****
  
- 7.     **PARTI DI RICAMBIO****
  
- 8.     **SMALTIMENTO /ROTTAMAZIONE****

## **1. PRAFAZIONE**

IN QUESTO MANUALE SONO DESCRITTE TUTTE LE NORME DI MONTAGGIO, DI USO E DI MANUTENZIONE.

VI CONSIGLIAMO DI OSSERVARE LE NOTE E LE RACCOMANDAZIONI DEL MANUALE PER GARANTIRE LE PRESTAZIONI PER CUI È PREDISPOSTA LA MACCHINA.

IL MANCATO RISPETTO DELLE PRESCRIZIONI DESCRITTE NEL MANUALE PROVOCHERÀ LA DECADENZA DELLA GARANZIA E DEGLI STANDARD DI SICUREZZA GARANTITI.

PER EVENTUALI CHIARIMENTI O PROBLEMI VOGLIATE CONTATTARCI.

## **2. NORMATIVE CEE**

IL MANUALE DEVE ESSER BEN CUSTODITO DA PERSONA RESPONSABILE PREPOSTA, IN LUOGO IDONEO, CONSULTABILE E DISPONIBILE E CHE NON SOTTOPONGA LO STESSO MANUALE A DETERIORAMENTO.

NEL CASO DI SMARRIMENTO O DETERIORAMENTO LA DOCUMENTAZIONE DOVRÀ ESSERE RICHIESTA ALLA SCRIVENTE.

## **3. MESSA IN SERVIZIO**

### **3.1 INSTALLAZIONE**

- VERIFICARE IL LUOGO DI STAZIONAMENTO DELLA STRUTTURA, PROVVEDERE A STABILE POSIZIONAMENTO,
- VERIFICARE L'IMPIANTO.

### **3.2 ALLACCIAMENTO ALLA RETE ELETTRICA**

LA STRUTTURA VIENE CONSEGNATA COME DA PROGETTO L'IMPIANTO ELETTRICO A CUI DEVE ESSERE COLLEGATA PER IL FUNZIONAMENTO SARÀ FORNITA DAL CLIENTE E DOVRÀ ESSERE CONFORME ALLE NORMATIVE VIGENTI IN LOCO PER GLI IMPIANTI ELETTRICI.

DOVRÀ ESSERE PRESENTE UN IMPIANTO EQUIPOTENZIALE DI TERRA.

**AVS srl**

Via Don Dino Chelini 140 - 55100 - Lucca  
PI: 02477350462 Tel. 05831803563

### **3.3 RACCOMANDAZIONI SULLE MISURE DI PREVENZIONE CHE DEVONO ESSERE ADOTTATE**

#### **NORME DI SICUREZZA**

PER TENERE LA MACCHINA IN PERFETTO STATO DI FUNZIONAMENTO E PER GARANTIRE ALL'OPERATORE LA SUA UTILIZZAZIONE NELLA CONDIZIONE DI SICUREZZA, CONSIGLIAMO DI RISPETTARE SCRUPOLOSAMENTE LE SEGUENTI NORME.

- DISTRIBUIRE LE ISTRUZIONI CONTENUTE IN QUESTO MANUALE A DIVERSI OPERATORI
- MANTENERE LA STRUTTURA IN PERFETTO STATO DI MANUTENZIONE IN OGNI SUA PARTE
- NON EFFETTUARE INTERVENTI DI MANUTENZIONE, REGOLAZIONE, PULIZIA O LUBRIFICAZIONE SULLE PARTI MECCANICHE SENZA AVER PREVENTIVAMENTE ESCLUSO L'ALIMENTAZIONE ELETTRICA TRAMITE L'INTERRUTTORE GENERALE.
- LA SOSTITUZIONE O RIPARAZIONE DEGLI ELEMENTI CHE COMPONGONO LA STRUTTURA O L'IMPIANTO ELETTRICO O ALTRO DEVE ESSERE EFFETTUATO DA PERSONALE QUALIFICATO ADDETTO.
- ASSICURARSI CHE I CAVI DI ARRIVO ALLA LINEA ELETTRICA DI ALIMENTAZIONE ALL'INTERRUTTORE PRINCIPALE SIANO SEGNALATI CON LE INDICAZIONI APPROPRIATE DI PERICOLO. NON TOGLIERE LE QUESTE INDICAZIONI E NON INTERVENIRE SU QUESTI CAVI PRIMA DI AVER PRESO TUTTE LE PRECAUZIONI CHE SI IMPONGONO (COME AD ESEMPIO ESCLUDERE LA L'ALIMENTAZIONE ELETTRICA A MONTE)
- NON UTILIZZARE ACQUA PER L'ESTINZIONE DI INCENDI SULLE PARTI ELETTRICHE.
- USARE SOLO PARTI DI RICAMBIO AVS SRL
- NON UTILIZZARE LA MACCHINA IN PRESENZA DI FIAMME LIBERE O FONTI GENERICHE DI ESPOSIONI E INCENDI.
- TOGLIERE LA TENSIONE DALL'IMPIANTO QUANDO NON UTILIZZATO.

#### **4. DESCRIZIONE DELLA STRUTTURA E CARATTERISTICHE TECNICHE**

LA STRUTTURA MISURA IN PIANTA 20,70X5,73M. L'ALTEZZA MINIMA SOTTO I TETTI MOBILI E' 4,08M, MENTRE SOTTO IL TETTO FISSO E'4,75M. LE COLONNE E TRAVERSI SONO REALIZZATI CON PROFILI TUBOLARI, MENTRE LE TRAVI SU CUI APPOGGIANO LE COPERTURE SONO

HEA120.

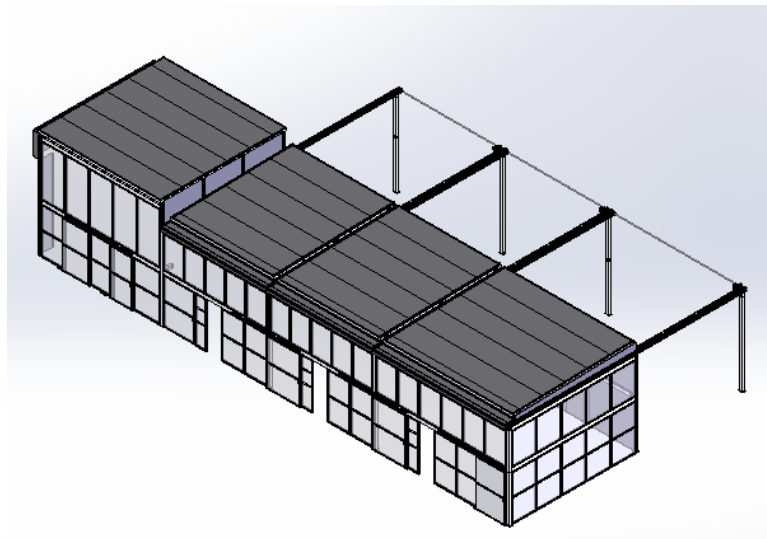
SUL LATO SERVIZIO E LATERALE SONO PRESENTI PANNELLI DI POLICARBONATO: QUELLI SUL LATO SERVIZIO SUPERIORE SONO IN POLICARBONATO ANTISTATICO.

SUL LATO TRASMISSIONE SONO MONTATI PANNELLI COIBENTATI.

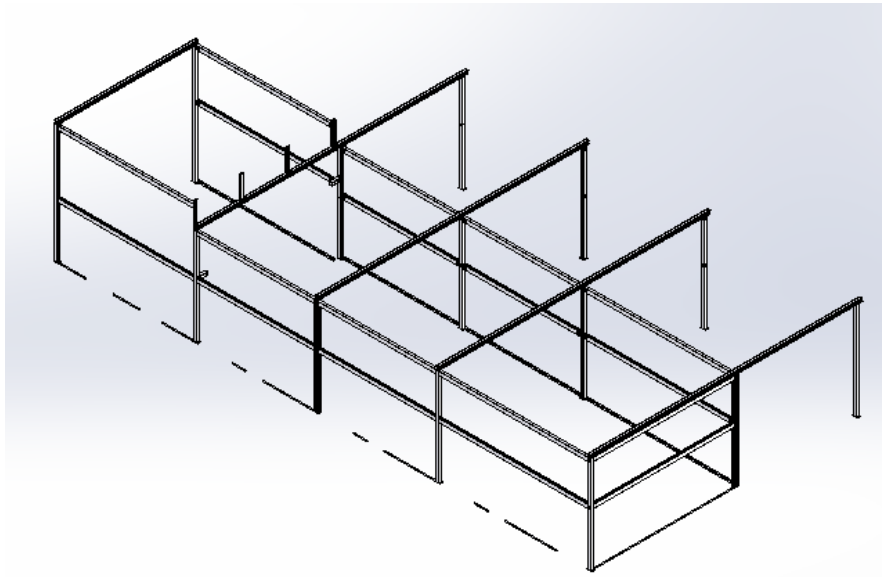
SUL LATO SERVIZIO SONO MONTATE 5 PORTE SCORREVOLI E UNA A BATTENTE, MENTRE SUL LATO TRASMISSIONE C'E' UNA PORTA A BATTENTE.

LA COPERTURA E' REALIZZATA CON TRE TETTI MOBILI E UNO FISSO.

### **5.MONTAGGIO.**

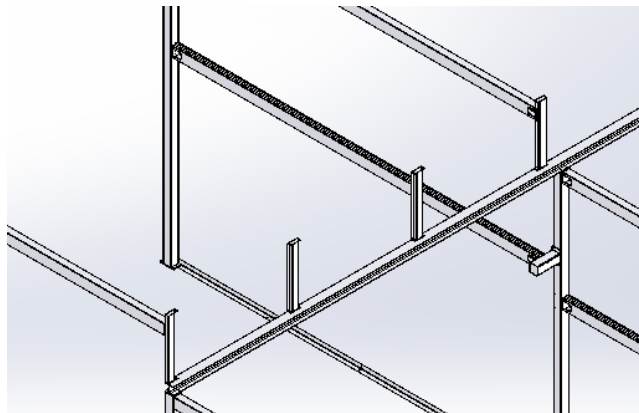


CON RIFERIMENTO AL DISEGNO **A0118\_4 STRUTTURA** FISSARE IN POSIZIONE LE COLONNE DALLA S1 ALLA S14 A TERRA CON TASSELLI M10x80.

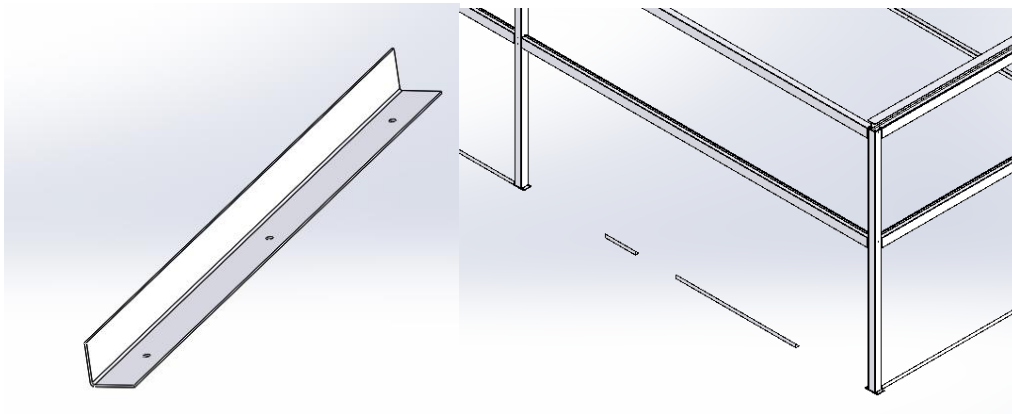


SUCCESSIVAMENTE FISSARE ALLE COLONNE LE TRAVI TUBOLARI DAL S26 AL S40 CON BULLONI M8X30 E LE TRAVI HEA120 DALLA S15 ALLA S19 CON BULLONI M10X40. FISSARE LE TRAVI S24 E S25 CON BULLONI M10X40.

POSIZIONARE LE COLONNE S20 S21 S22 S23 CON BULLONI M8X30 SULLA TRAVE HEA



POSIZIONARE I PROFILI L DAL S44 ALLA S62 A TERRA CON BULLONI M6X10



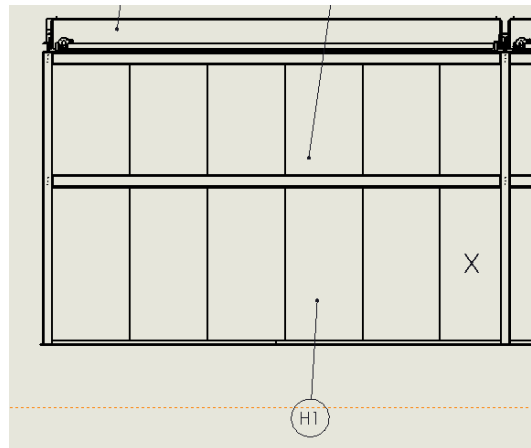
CON RIFERIMENTO AL DISEGNO **A0118\_4 ASSIEME**, SUL LATO SERVIZIO, MONTARE I TELAI SUPERIORI CON IL POLICARBONATO ANTISTATICO DAL A1 AL B16 E I TELAI INFERIORI DAL E1 AL E13 CON VITI AUTOFILETTANTI 6,3X25.



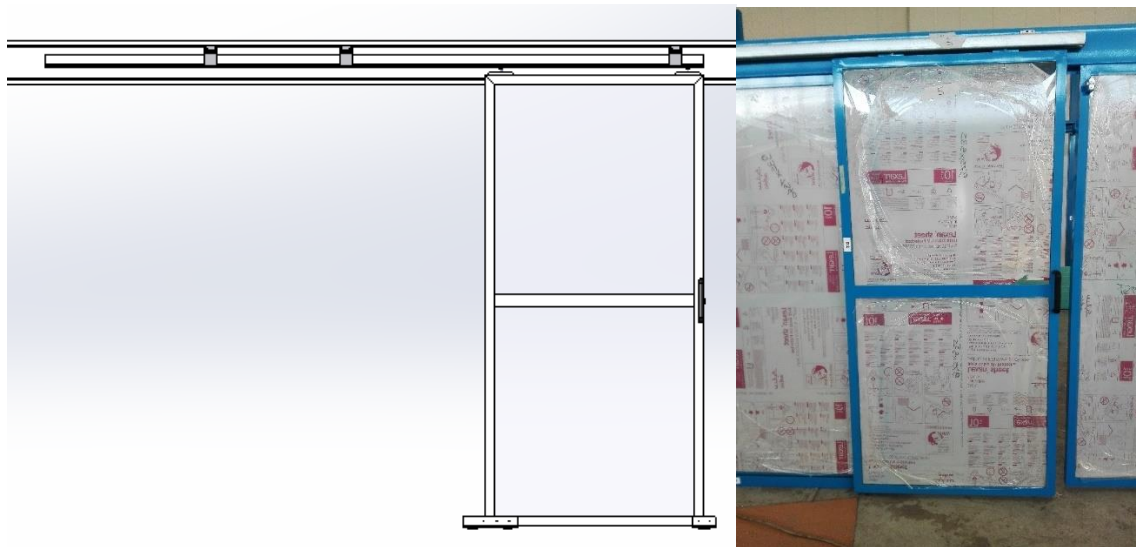
SUL LATO SVOLGITORI, MONTARE I TELAI SUPERIORI PER IL POLICARBONATO DAL C1 AL C5 E INFERIORI DAL F1 A F5 CON VITI AUTOFILETTANTI 6,3X25.

SUL LATO TRASMISSIONE FISSARE I PANNELLI COIBENTATI SUPERIORI G1 E G2 E INFERIORI H1 E H2 CON VITI AUTOFILETTANTI 6,3X60.

COME SI VEDE IN FIGURA, MISURARE LA LARGHEZZA L DELLO SPAZIO X E TAGLIARE IL PANNELLO X ALLA MISURA L-X. ESEGUIRE LA STESSA PROCEDURA PER TUTTI GLI ALTRI PANNELLI COIBENTATI SUPERIORI E INFERIORI E FISSARE CON VITI AUTOFILETTANTI 6,3X60.



SUCCESSIVAMENTE, COME DA DISEGNI **A0121**, PASSARE AL MONTAGGIO DELLE PORTE SCORREVOLI, DALLA D1 ALLA D6. INSERIRE LE RUOTE DELLE PORTE NELLE GUIDE CORRISPONDENTI E FISSARLE ALLA STRUTTURA CON VITI AUTOFILETTANTI 6,3X25.



FISSARE I MAGNETI PER LA CHIUSURA CON VITI M6X60

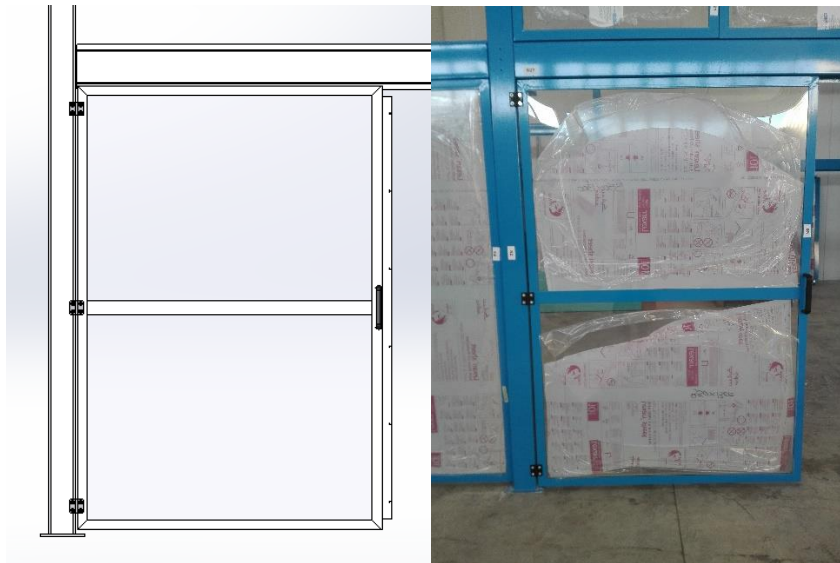
**AVS srl**

Via Don Dino Chelini 140 - 55100 - Lucca  
PI: 02477350462 Tel. 05831803563

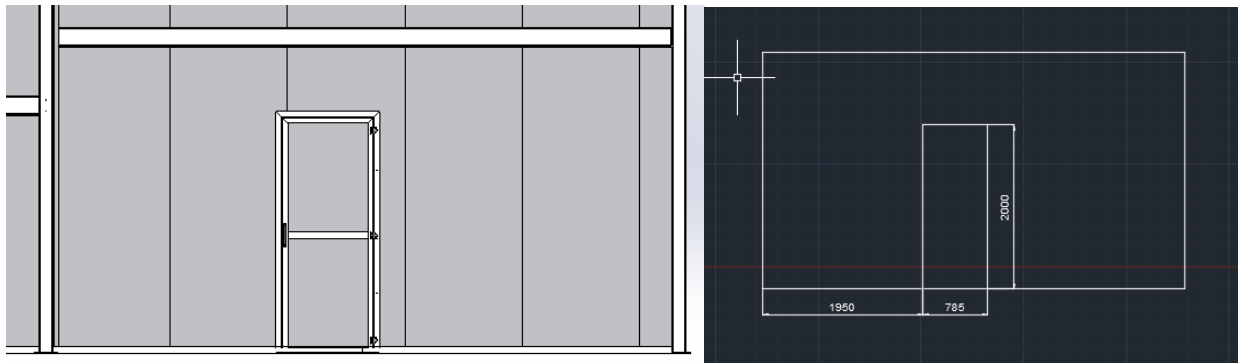




FISSARE LA PORTA A BATTENTE D3 AVVITANDOLA ALLE CERNIERE DELLA STRUTTURA.



PASSARE AL MONTAGGIO DELLA PORTA D7. PRATICARE NEI PANNELLI COIBENTATI H2 UN'APERTURA COME DA DISEGNO.



FISSARE IL TELAIO DELLA PORTA AI PANNELLI TRAMITE VITI AUTOFILETTANTI CON VITI AUTOFILETTANTI 6,3X25.

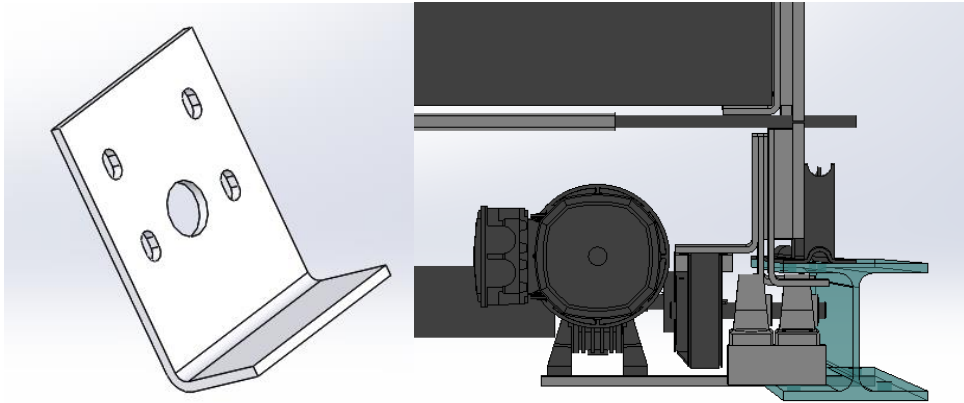
**AVS srl**

Via Don Dino Chelini 140 - 55100 - Lucca  
PI: 02477350462 Tel. 05831803563

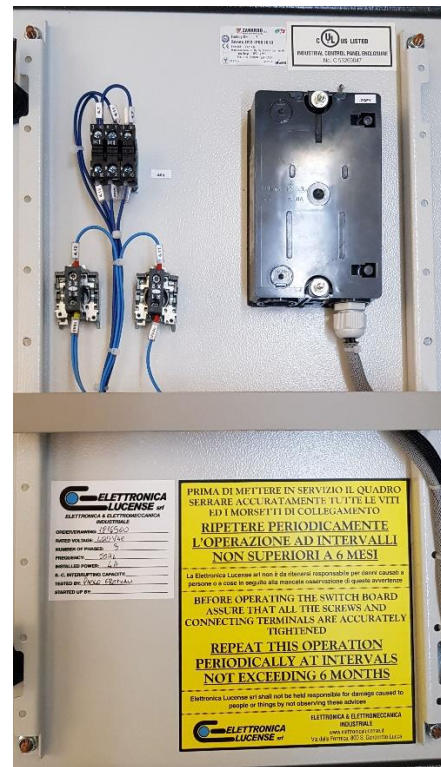
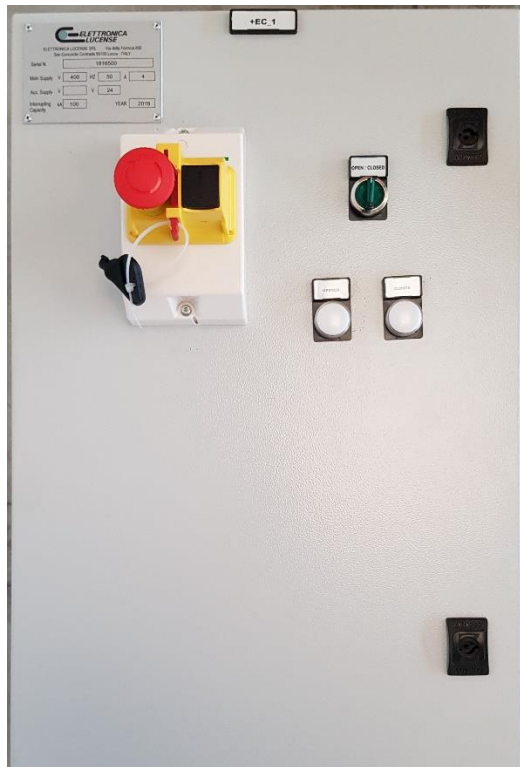
ASSEMBLARE I TETTI A TERRA COME DA DISEGNI **A0123**, **A0119** E **A0120**.

IMBRACARE I TETTI E POSIZIONARLI SULLA STRUTTURA, AVENDO CURA DI POSIZIONARE LA RUOTA A V NELL'APPOSITA GUIDA.

POSIZIONARE I FERMI DI SICUREZZA E FISSARLI CON APPOSITE VITI.



## **6. FUNZIONAMENTO DEL PANNELLO DI CONTROLLO**



L'APERTURA DEL TETTO E' COMANDATA TRAMITE L'INTERRUTTORE OPEN/CLOSED. A SECONDA CHE IL TETTO SIA APERTO O CHIUSO SI ACCENDERANNO LE LUCI CORRISPONDENTI.

## **7. PARTI DI RICAMBIO**

PER EVENTUALI PARTI DI RICAMBIO RIVOLGERSI DIRETTAMENTE ALLA DITTA AVS SRL CHE PROVVEDERÀ A QUANTO NECESSARIO.

LA STESSA AVS SRL DECLINA OGNI RESPONSABILITÀ NEL CASO IN CUI NON VENGANO UTILIZZATE PARTI NON CONFORMI AI PRODOTTI DELLA SCRIVENTE.

L'USO DI RICAMBI NON ORIGINALI, OLTRE AD ANNULLARE LA GARANZIA, PUÒ COMPROMETTERE IL BUON FUNZIONAMENTO DELLA STRUTTURA.

## **8. SMALTIMENTO/ROTTAMAZIONE**

**AVS srl**

Via Don Dino Chelini 140 - 55100 - Lucca  
PI: 02477350462 Tel. 05831803563

QUALORA LA STRUTTURA DOVESSE ESSER ROTTAMATA SI DOVRÀ PROVVEDERE ALLO SMALTIMENTO DELLE SUE PARTI IN MODO DIFFERENZIATO TENENDO CONTO DELLA DIVERSA NATURA DELLE STESSE.

INCARICANDO DITTE SPECIALIZZATE, ABILITATE ALLA FUNZIONE ED IN OGN CASO IN OSSERVANZA CON QUANTO PRESCRITTO DALLA LEGGE IN MATERIA DI SMALTIMENTO RIFIUTI SOLIDI INDUSTRIALI.